

Rückenschmerzen? FROLI Star ist die Lösung!

Die FROLI Star-Elemente zeichnen sich durch eine besondere Elastizität aus. Der Körper erfährt eine individuelle und hoch flexible Unterstützung. Die Vielzahl der Elemente unterstreicht einen punktuellen Druckausgleich ohne Verspannungen. Insbesondere der Nacken- und Rückenwirbelverlauf erfährt eine wohltuende und orthopädisch richtige Lagerung. Offene luftdurchlässige Zellen sorgen für ein erholsames Schlafklima. Als Auflage dient die Systemmatratze frolexa aus dem Hause FROLI.

Backache? The solution: FROLI Star!

The FROLI Star elements are extremely flexible and support the body according to individual specifications. The large number of elements used emphasizes the selective pressure equalizing function, designed to avoid stress. The neck and spine in particular are supported in comfortable, orthopaedically correct fashion. Open cells which allow air to circulate ensure that a recuperative sleeping environment is provided. A standard mattress is used as the support. The perfect solution: Ask for the special FROLI mattress and get it all.

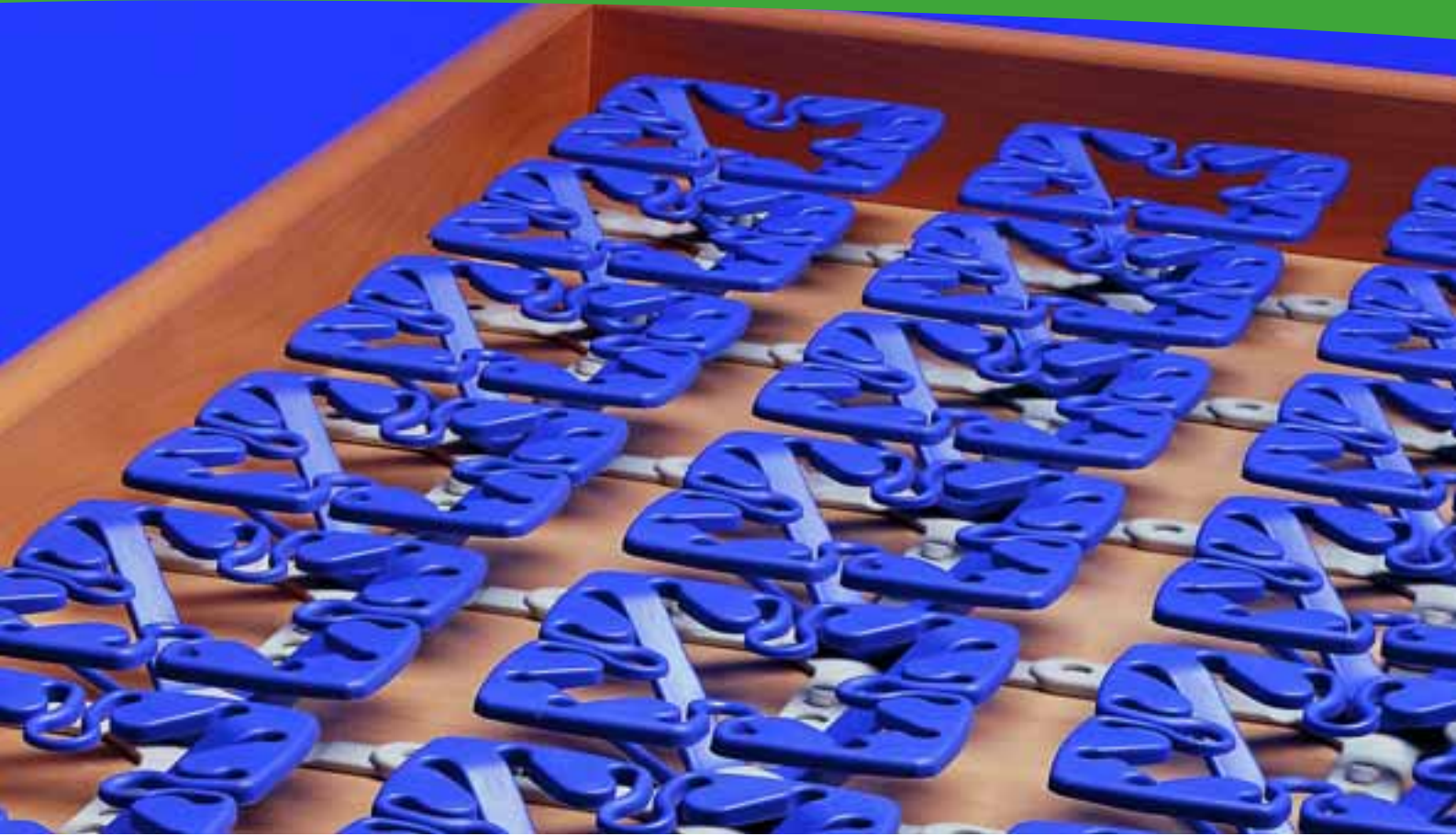


**Der Klassiker
mit Auszeichnung**
In allen
Schlafkojen
universell
einsetzbar



Die hoch flexiblen und dauerelastischen FROLI Star-Elemente sind im Nu montiert. *The highly elastic and permanently flexible FROLI Star elements are assembled quickly.*

FROLI® Star_MOBIL

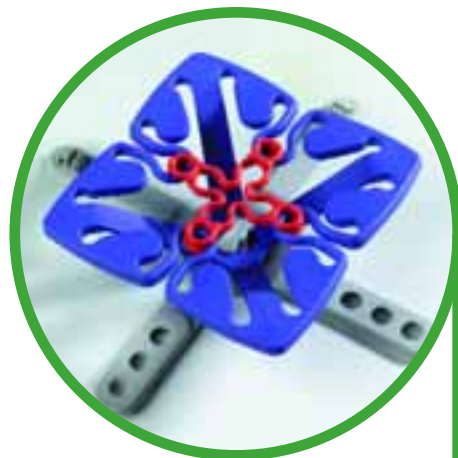


Einfach praktisch

FROLI Star ist ein Komfort-Schlafsystem und gleichzeitig enorm platz- und gewichtsparend: Bei einer Aufbauhöhe von nur 4,3 cm erreicht FROLI Star eine optimale Abfederung von bis zu 3,3 cm. In einer handlichen Box befindet sich ein kompletter Bausatz FROLI Star-Elemente für die Standardmaße von Liegeflächen in Reisefahrzeugen.

Dreams become true

FROLI Star is a luxury sleeping system which saves considerable space and weight. With its construction height of only 4.3 cm, FROLI Star manages to provide optimum suspension of up to 3.3 cm. A complete set of FROLI Star elements for the standard sizes of beds in camping vehicles is available in a handy box.



Durch nachträgliches Einclipsen von Spannkreuzen lässt sich auf Wunsch der Härtegrad in verschiedenen Bereichen erhöhen, z.B. zur Lordosenunterstützung.

The degree of firmness can be increased in isolated areas, for lordosis support for example, through the subsequent addition of tension units.



Federelement FROLI Star_MOBIL *Spring element FROLI Star_MOBIL*

9930.00 Federelement und Fußkreuz unmontiert
Spring elements and bases unassembled

9930.10 Grundpaket Bett in the Box



50 Federelemente normal, 10 Federelemente soft,
60 Fußkreuze, 10 Spannkreuze zur Härtegradanpassung
für Breiten von ca.: 71,5 - 83,5 cm
bis Längen von ca.: 175,1 - 208,1 cm

Basic Bed in a box package

*50 spring elements normal, 10 spring elements soft,
60 bases unassembled, 10 tension units
for widths from approx.: 71.5 - 83.5 cm
to lengths of approx.: 175.1 - 208.1 cm*

9930.20 Erweiterungspaket



10 Federelemente normal, 2 Federelemente soft,
12 Fußkreuze

Upgrade package

*12 spring elements normal, 2 spring elements soft,
12 bases unassembled*

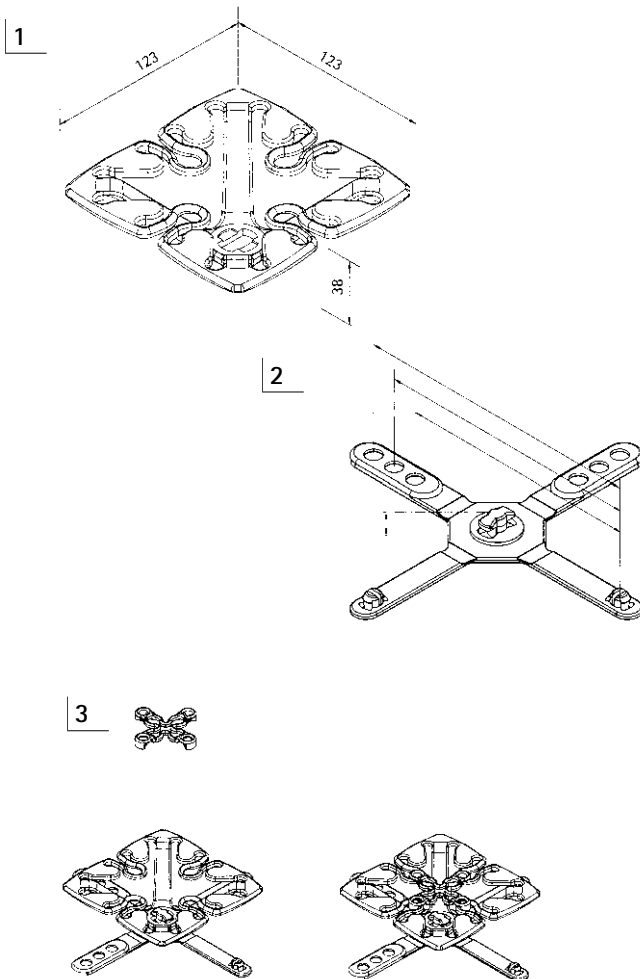
9951 Erweiterungspaket



15 Spannkreuze

Upgrade package

15 tension units



1 Federelement
Spring element

2 Fußkreuz
Base unassembled

3 Spannkreuz
Tension unit

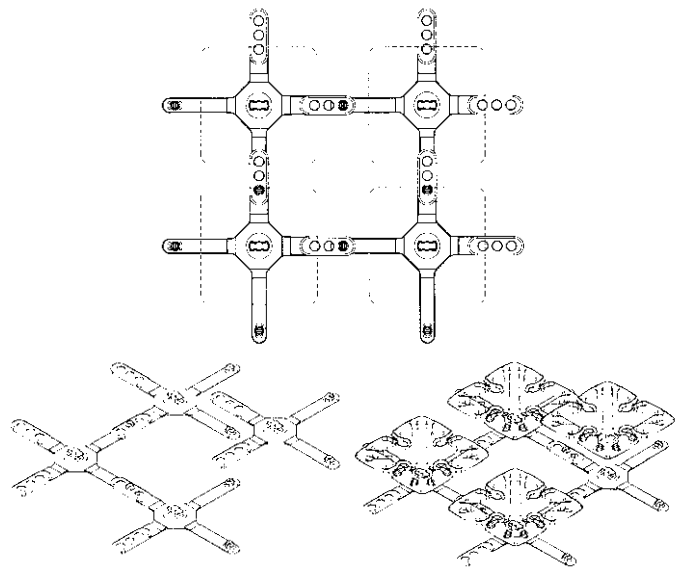
FROLI® Star_MOBIL

FROLI Star_MOBIL lässt sich durch die Wahl des Lochabstandes eng, mittel oder weit verclippen. Entsprechend lässt sich der Härtegrad variieren.

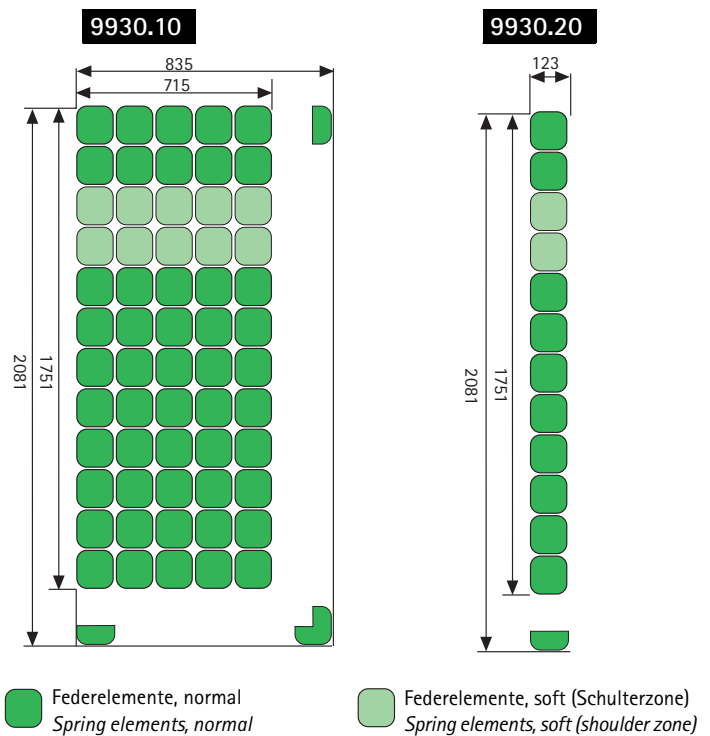
Gewicht pro Stück: 56 g
Gewicht: 1,9 kg pro qm
(bei Wahl des mittleren Stichmaßes 4 cm)

FROLI Star_MOBIL can be clipped closely together or further apart by varying the hole spacing. The degree of firmness can be varied accordingly.

*Weight per item: 56 g
Weight: 1.9 kg per qm
(when a medium gauge for bore holes of 4 cm is selected)*



Bettgrößen Bed Sizes	Grundpaket Basic bed	Erweiterung Upgrade package
80 x 200 cm =	1 x	
90 x 200 cm =	1 x	1 x
140 x 200 cm =	2 x	



Anwendungsbeispiel für ein Einzelbett:

[Lochabstand mittel]:
Bei einer Breite von 0,80 m und einer Länge von 2,00 m multiplizieren Sie:
5 x 12 = 60 Elemente.

Das entspricht 1 Grundpaket.

Example for a single bed:

*[medium installation method]:
For a width of 0.80 m and a length of 2.00 m, multiply:
5 x 12 = 60 elements.*

This corresponds to 1 basic package.

Abstand distance	Lochabstand [eng] installation method [narrow]			Lochabstand [mittel] installation method [medium]			Lochabstand [weit] installation method [wide]			
	25 mm	40 mm	55 mm	25 mm	40 mm	55 mm	25 mm	40 mm	55 mm	
Anzahl der benötigten FROLI Star Elemente in Breite x Länge	4	567	612	657	715	775	835	863	938	1013
Number of FROLI Star elements required in width x length	5	1011	1101	1191	1264	1369	1427	1547	1603	1725
	6	1455	1590	1725	1899	2079	2081	2081	2081	2081
	7	1899	2079	2081	2081	2081	2081	2081	2081	2081
	8	2047	2081	2081	2081	2081	2081	2081	2081	2081
	9	2081	2081	2081	2081	2081	2081	2081	2081	2081
	10	2081	2081	2081	2081	2081	2081	2081	2081	2081
	11	2081	2081	2081	2081	2081	2081	2081	2081	2081
	12	2081	2081	2081	2081	2081	2081	2081	2081	2081
	13	2081	2081	2081	2081	2081	2081	2081	2081	2081
	14	2081	2081	2081	2081	2081	2081	2081	2081	2081