



**Mounting Set Ducato 2007
for Thule Step Slide Out 700/400**

> Instructions

Mounting Set Ducato 2007

Prod.nr. 308207
SDA914-05

for Thule Step Slide Out 700/400



INHOUD BEVESTIGINGSKIT

a. Montageprofiel 970mm.....	1
b. Montageplaat	2
c. Tegenplaat.....	4
d. Montagesteun.....	2
e. Plaatschroef DIN7981 5,5 x 25.....	4
f. Slotbout DIN 603 M6 x 90.....	2
g. Slotbout DIN 603 M6 x 20.....	2
h. Sluiring DIN125 M6.....	4
i. Borgmoer DIN985 M6.....	4
j. Schroef DIN 7985 M5 x 50.....	6
k. Borgmoer DIN985 M5.....	6
n. Blindklinknagel 4,8x16.....	4
o. Kunststof eindkappen.....	2
p. Schroef DIN7981 3,5x13.....	4
q. Dop 30/30.....	2
r. Koker 30/30.....	1



CONTENU DU KIT DE MONTAGE

a. Profil de montage 970mm.....	1
b. Plaques de montage.....	2
c. Contre-plaques.....	4
d. Supports.....	2
e. Vis à tôle DIN7981 5,5 x 25.....	4
f. Boulons DIN 603 M6 x 90.....	2
g. Boulons DIN 603 M6 x 20.....	2
h. Rondelles DIN125 M6.....	4
i. Ecrous de sûreté DIN985 M6.....	4
j. Vis DIN 7985 M5 x 50.....	6
k. Ecrous de sûreté DIN 985 M5.....	6
n. Rivets 4,8x16.....	4
o. Embouts en plastique.....	2
p. Vis DIN7981 3,5x13.....	4
q. Capuchon 30/30.....	2
r. Tube 30/30.....	1



INHALT DES SATZES

a. Schiene 970mm.....	1
b. Befestigungsplatten.....	2
c. Konterplatte.....	4
d. Stützen.....	2
e. Schrauben DIN7981 5,5 x 25.....	4
f. Bolzen DIN 603 M6 x 90.....	2
g. Bolzen DIN 603 M6 x 20.....	2
h. Unterlegscheiben DIN125 M6.....	4
i. Selbstsichernde Muttern DIN985 M6.....	4
j. Schrauben DIN 7985 M5 x 50.....	6
k. Selbstsichernde Muttern DIN985 M5.....	6
n. Niete 4,8x16.....	4
o. Kunststof Endkappen.....	2
p. Schrauben DIN7981 3,5x13.....	4
q. Tubenhütchen 30/30.....	2
r. Rohr 30/30.....	1



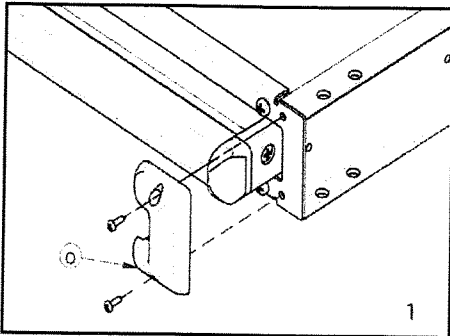
CONTENTS MOUNTING SET

a. Rack profile 970mm.....	1
b. Mounting plates.....	2
c. Counterplate.....	4
d. Mounting brackets.....	2
e. Screws DIN7981 5,5 x 25.....	4
f. Bolts DIN 603 M6 x 90.....	2
g. Bolts DIN 603 M6 x 20.....	2
h. Washers DIN125 M6.....	4
i. Security nuts DIN985 M6.....	4
j. Screws DIN 7985 M5 x 50.....	6
k. Security nuts DIN985 M5.....	6
n. Rivets 4,8x16.....	4
o. Plastic endcaps.....	2
p. Screw DIN7981 3,5x13.....	4
q. Tube hood 30/30.....	2
r. Tube 30/30.....	1

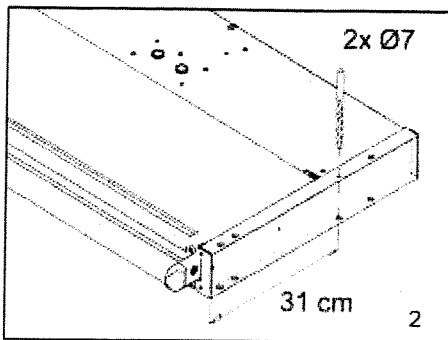
Mounting Set Ducato 2007

Prod.nr. 308207
SDA914-05

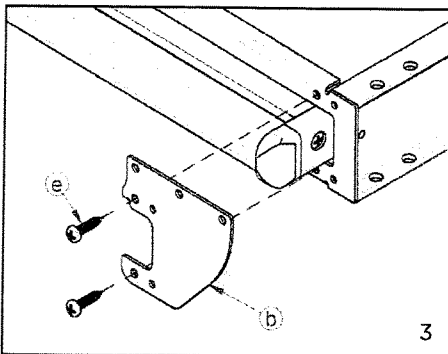
for Thule Step Slide Out 700/400



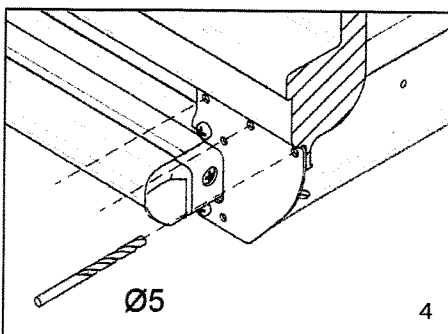
- NL. Verwijder beide kunststof eindkappen.
- F. Enlevez les deux embouts en plastique.
- D. Entfernen Sie die Endkappen
- GB. Remove both plastic endcaps.



- NL. Aan beide zijden op 31cm van de voorplaat een gat van Ø9 boren.
- F. Percez à chaque côté, un trou de Ø7, à 31cm de la plaque de devant.
- D. Bohren Sie auf beiden Seiten Löcher Ø7, 31cm von der Frontplatte nach hinten.
- GB. Drill a Ø7 hole at 31cm from the frontplate, at each side.



- NL. Schroeven van de voorplaat uitdraaien en de montageplaten ermee vastzetten.
- F. Enlevez les vis de la plaque de devant et montez les plaques de montage en utilisant les mêmes vis.
- D. Schrauben der Frontplatte losschrauben und damit die Montageplatten befestigen.
- GB. Turn out the screws of the frontplate and use them to fix the mounting plates.

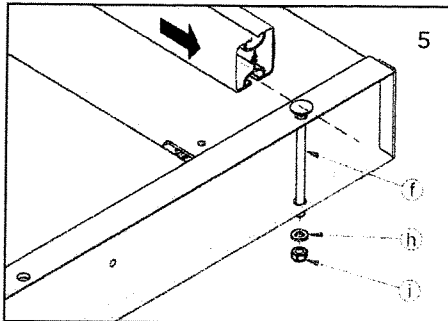


- NL. De opstaptrrede onderaan de wagen presenteren en gaten Ø 5 in de rand van het koetswerk boren.
- F. Présentez le marchepied dessous le véhicule et percez des trous de Ø5 dans le bord de la carrosserie.
- D. Positionieren Sie die Trittstufe unter dem Fahrzeug und bohren Sie Löcher Ø 5 mm ins Chassis.
- GB. Determine the position of the step under the vehicle and drill Ø5 holes in the cill of the van.

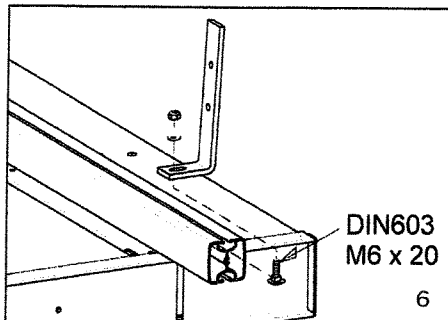
Mounting Set Ducato 2007

Prod.nr. 308207
SDA914-05

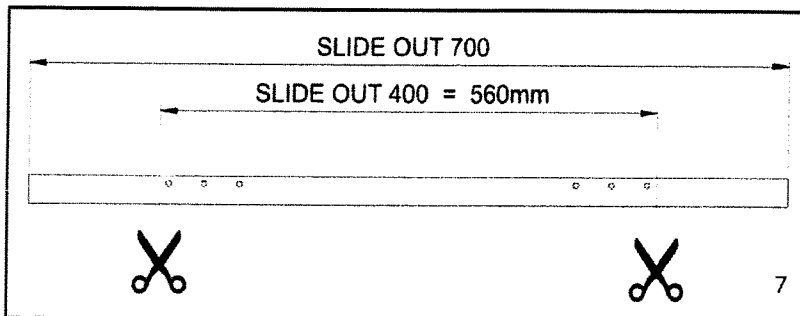
for Thule Step Slide Out 700/400



- NL. Montageprofiel bevestigen.
- F. Fixez le profil de montage.
- D. Montage des Profils.
- GB. Fix the rack profile



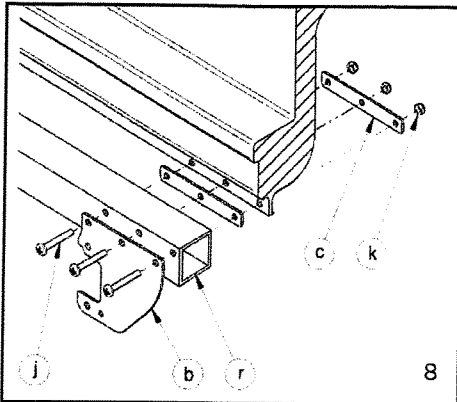
- NL. De steunen aan het profiel bevestigen. Slechts voorlopig aanspannen.
- F. Fixez les supports au profil. Ne serrez pas à fond.
- D. Monteren Sie die Stützen vorläufig am Profil.
- GB. Fix the brackets to the rack profile. Do not tighten them permanently.



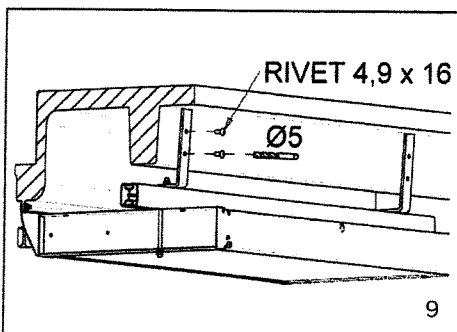
Mounting Set Ducato 2007

Prod.nr. 308207
SDA914-05

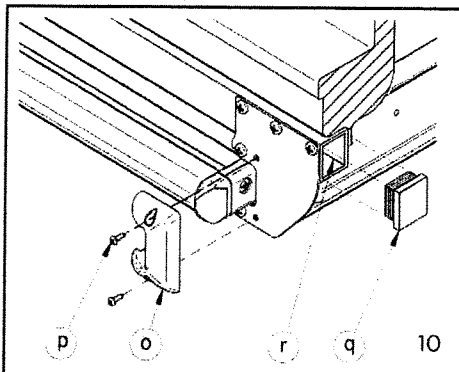
for Thule Step Slide Out 700/400



- NL. Montageplaten van de Thule Step weer afschroeven en aan de wagen vastschroeven samen met de buis en de tegenplaten. Laat de Thule Step op enkele balken of blokken rusten
- F. Soutenez le Thule Step provisoirement par des poutres ou des blocs. Démontez les plaques de montage du marchepied et montez-les sur la carrosserie avec le tube et les contre-plaques.
- D. Legen Sie die Trittstufen auf Balken oder Blöcke. Montageplatten der Thule Step wieder abschrauben und am Fahrzeug festschrauben zusammen mit das Rohr und der Konterplatte.
- GB. Support the Thule Step in the meantime by means of blocs or beams. Remove the mounting plates from the step and fix them to the vehicle together with the tube and the counterplates.



- NL. De montagesteunen achteraan aan de balk van het chassis rivetteren. Boor gaten Ø5mm. De steunen nu stevig aanspannen.
- F. Rivettez les supports sur le poutre du châssis. Percez des trous Ø5mm. Serrez maintenant les boulons des supports à fond.
- D. Die Montagestützen hinten werden ans Chassis genietet. Bohren Sie Löcher Ø5mm. Schrauben Sie jetzt die Stützen definitiv fest.
- GB. Fix the brackets to the chassis beam by means of the rivets. Drill Ø5mm holes. Tighten the bolts of the brackets firmly.



- NL. Plaats beide eindkappen terug. En alles stevig aanspannen.
- F. Remontez les deux embouts. Serrez maintenant tous les boulons à fond.
- D. Setzen Sie die Endkappen zurück. Schrauben Sie jetzt alle Bolzen definitiv fest.
- GB. Replace both endcaps. Now, tighten all bolts of the brackets firmly.