



Lees deze montage instructies aandachtig. Bij verkeerde montage of gebruik vervalt elke aanspraak op garantie.

VOORBEREIDING

- Controleer vooraf of de geleverde SAFARI-RESIDENCE past bij het type, de kleur, de lengte en de uitval van de luifel.
- Kijk na of de hoogte van de zijwanden overeenkomt met de plaatsingshoogte van de luifel (hoogte tussen de grond en onderkant kast). De zijwanden corresponderen met de volgende plaatsingshoogtes:

EXTRA SMALL:	2.00 - 2.14m
SMALL:	2.15 - 2.29m
MEDIUM:	2,30 - 2,44 m
LARGE:	2,45 - 2,59 m
EXTRA LARGE:	2.60 - 2.74 m
EXTRA EXTRA LARGE:	2.75 - 2.90m

- Kijk na of het aantal en de lengte van de profielen overeenkomt met de plaatsingshoogte en uitval van de luifel.
- Zorg ervoor dat het voertuig horizontaal staat.
- Draai de luifel volledig open.
- Plaats de steunarmen vertikaal op de grond.

OPHANGEN ZIJWANDEN

BENODIGDHEDEN per ZIJWAND:

Spanarm (fig. 6).....	2x3
Mast (fig. 9).....	2x2
Spanarmhouder voorlat (3).....	2
Schroef DIN 7981 4.2x25 (fig.3).....	2
Positioneerblokje (fig. 4).....	2
Tentharings (fig. 2E).....	6
Grondpennen (fig. 2F).....	5
Gordijnclips (fig. 15).....	36

OPHANGEN ZIJWAND

- Verwijder het originele plastic kuipje maar plaats het schroefje terug. Dit schroefje is noodzakelijk om het luifeldoek in de voorlat vast te zetten. Plaats de kunststof spanarmhouder in het voorlatprofiel. Controleer vooraf de juiste positie. Boor voor met Ø3,5mm en bevestig met het schroefje 4.2x25. Kleef de afdichtingmousse op de aangeduide plaats (fig.3).
- Kleef de positioneerblokje op de rug van de kast. Plaats deze ongeveer 1 cm buiten de rand van het doek (fig.4).
- De spanarmhouder in de luifelkast kan afhankelijk van het type luifel op 2 posities gemonteerd worden. Controleer aan de hand van de tekening (fig.5).
- Draai de luifel volledig open, het doek mag niet strak gespannen staan. Monteer de klemmen en schuif de zijwand op deze gemonteerde spanarm (fig.6).
- Haak de achterste spanarmhouder over de rand onderaan de luifelkast en duw de klem tegen het positioneerblokje (fig.7A).
- Steek de klem vooraan op de spanarmhouder in het voorprofiel (fig.7B).
- Regel de steunarmen van de luifel op de juiste hoogte, zodat de zijkant vertikaal hangt. Altijd bijregelen met losgeschroefde klemmen om schade aan het luifeldoek te voorkomen!
- Zorg ervoor dat het luifeldoek overal netjes in de klemmen zit alvorens de luifel dicht te draaien! Span nu het luifeldoek strak aan met de zwengel, zodat de spanarm goed opgespannen staat. Let hierbij op dat de klemmen goed gepositioneerd zijn in de kast (positioneerblokje) (fig.8A). Draai nu alle klemmen dicht om het luifeldoek vast te klemmen (fig.8B)

VASTMAKEN ZIJWAND MET MAST

- Steek de meegeleverde mast (fig.9) in elkaar.
- Schuif de mast over de zijwand (fig.9) en haak eerst aan de spanarmhouder bovenaan (fig.10). De mast kan op 2 posities

gehaakt worden afhankelijk van hoe ver de luifel van de wand gemonteerd is. Zorg ervoor dat de rubber flappen mooi de wand raken. Druk met de mast de rubber flap tegen het voertuig en pin de mast vast op de grond (fig. 11).

- Monteer aan beide zijden de twee steunarmen als extra verbinding tussen het klemprofiel en de mast (fig.19).

OPHANGEN VOORPANEEL EN TOCHTBAND

BENODIGDHEDEN:

Dubbele gleufprofielen (fig.12 G).....	4
Vensterbuis (fig.1 Q+R).....	1
Tentharings en grondpennen (fig.2).....	Fig.2
Gordijnclips (fig.15).....	36

OPHANGEN & VASTMAKEN VOORPANEEL

- Schuif het voorpaneel in de gleuf van het voorprofiel (fig.13).
- Verbind de voorkant met de zijkant door middel van de dubbele gleufprofielen (fig.14):
- Schuif van binnen in de tent, het eerste stuk dubbele gleufprofiel over de doekranden tot tegen de voorlijst.
- Meet de resterende lengte tot aan de grond (L) en zaag het tweede stuk af op die lengte, alvorens het erop te schuiven.
- Rits de deur dicht en span met de bijgeleverde tentharings en pennen het voorpaneel op (fig.2).

AANBRENGEN GORDIJNCLIPS EN TOCHTBAND

Schuif bij elk venster 12 clips op de gordijnrail (fig.15). De tochtband (fig.12 J) wordt in het railprofiel onderaan het voertuig geschoven en met grondpennen opgespannen. De vereiste binnendiameter van de rail is 10 mm. Wanneer het voertuig geen rail heeft, kan men die afzonderlijk aankopen.

AFWERKING

- Bevestig de zijpanelen met de klittenband aan de steunarmen (fig.8). De steunarmen staan buiten de SAFARI-RESIDENCE.
- Span de voor - en zijwanden op met de bijgeleverde tentharings en pennen (fig.2).

GEbruik

- Gebruik de meegeleverde vensterbuis wanneer het neerklapbaar venster in het voorpaneel geopend wordt (fig.17). Zo blijft het voorpaneel vlak.
- Het voorpaneel kan opgerold worden (fig.17).
- Bij regen: zet één kant van de luifel wat lager zodat het water kan aflopen (fig.17). U kunt ook een optionele gebogen spanarm plaatsen. De steunarmen altijd bijregelen met losgeschroefde klemmen om schade aan het luifeldoek te voorkomen!
- Bij het opvouwen van de wanden, de ruiten niet vouwen! Vouw het onderstuk en het bovenstuk over de ruit en rol dan op (fig.16).

OPTIES

- Gordijnen UNI-BLUE voor 3 vensters. Bestelnr. 21 500 604
- Gordijnen UNI-BLUE voor 4 vensters. Bestelnr. 21 500 403
- Gordijnen UNI-GREY voor 3 vensters. Bestelnr. 21 500 704
- Gordijnen UNI-GREY voor 4 vensters. Bestelnr. 21 500 503
- Gebogen spanarm om waterzakken bij regen te vermijden. Bestelnr. 51 4104 00
- Hold down kit om de luifel bij felle wind vast te zetten. (fig.18) Bestelnr. 50 0000 38



Read these installation instructions carefully. No guarantee will be given for wrong installation.

PREPARATION

- Check if the delivered SAFARI-RESIDENCE matches the existing awning regarding type, colour, length and extension.
- Check if the height of the side panels corresponds to the mounting height of the awning (height between the ground and the underside of the box). The side panels correspond to a mounting height of:

EXTRA SMALL:	2.00 – 2.14m
SMALL:	2.15 – 2.29m
MEDIUM:	2,30 - 2,44 m
LARGE:	2,45 - 2,59 m
EXTRA LARGE:	2.60 - 2.74 m
EXTRA EXTRA LARGE:	2.75 – 2.90m

- Check if the number & length of the delivered profiles match the existing awning regarding mounting height and extension.
- Make sure the vehicle stands horizontally.
- Open the awning completely.
- Put the support arms out on the ground.

SUSPENSION SIDEPANELS

REQUIRED ACCESSORIES per SIDEPANEL:

Tension rafters (fig. 6).....	2x3
Masts (fig. 9).....	2x2
Plastic support for the tension rafter in the front profile (fig.3).....	2
Screw DIN 7981 4.2x25 (fig.3).....	2
Position piece (fig. 4).....	2
Pegs (fig. 2E).....	6
Pins (fig. 2F).....	5
Curtain runners (fig. 15).....	36

SUSPENSION SIDE PANEL

- Remove the original insert piece but remount its screw as this is used to fixate the fabric in the front profile. Clip the plastic support of the tension rafter onto the front profile. First check the required position. Drill holes Ø3,5mm and fix with the screws 4.2 x 25. Patch the sealing strip as shown on the figure (fig.3)
- Stick the position pieces to the inner rear of the awning box. The edge should be 1 cm outside the fabric edge (fig.4).
- The tension rafter can be placed in 2 positions according to the type of awning. Check with the drawing (fig.5).
- Open the awning completely so there is no tension to the awnings fabric. Mount the tension rafter and slide the sidewall onto it. (fig.6).
- Hook the cup of the tension rafter over the edge at the bottom of the box and push it against the position piece (fig.7A). Attach the tension rafter in the plastic support on the front profile (fig.7B).
- You can now adjust the awnings support arms to hang the side panel in a vertical position. Always do this with unscrewed tension rafters to avoid damage to the awnings fabric!
- Make sure the fabric is well placed between the clamps of the tension rafter before you wind in the awning. Tighten the awning so there is a proper tension to the tension rafter. Make sure the tension rafter is well positioned in the awnings box (fig.8A). Tighten the clamps properly to fixate the awnings fabric (fig.8B).

FASTENING MAST TO SIDE PANEL

- Mount the supplied mast profiles (fig.9).
- Slide the mast profile onto the side panel (fig.9) and attach to the tension rafter (fig.10). The mast profile can be mounted in 2 positions depending on how far the awning is mounted from

the vehicles sidewall. Make sure the rubber flaps are properly sealing the sidewall.

- Press the rubber flaps with the mast profile to the sidewall of the vehicle and fixate the mast onto the ground (fig.11).
- Mount on both sides the 2 support arms as extra connection between tension rafter & mast profile (fig.19).

SUSPENSION OF THE FRONT PANEL AND THE WINDSLIP

REQUIRED ACCESSORIES:

Double-slot profiles (fig. 12G).....	4
Window tube (fig 1 Q+R).....	1
Pegs and pins (fig. 2).....	Fig.2
Curtain runners (fig. 15).....	36

SUSPENSION & TIGHTENING OF THE FRONT PANEL

- Slide the front panel into the slot underneath the front profile (fig. 13).
- Join the front panel to the side panels by means of the double slot profiles (fig. 14).
- Slide the first part of the double slot profile over the fabric edge up to the front profile.
- Measure the remaining length (L) to the ground and saw the second part off before sliding it over. Attach it into the provided strap underneath.
- Close the zip of the door panel and tighten the front panel with the delivered pegs (fig.2).

INSTALLATION OF THE CURTAIN RUNNERS and WIND SLIP

- Slide 12 curtain runners per window onto the curtain rail (fig.15).
- The wind strip (fig. 12j) has to be placed in the awning rail at the underside of the vehicle and fastened with pegs. The inner diameter of the rail must be 10 mm. If there is no suitable tent rail available, you can order one.

FINISHING

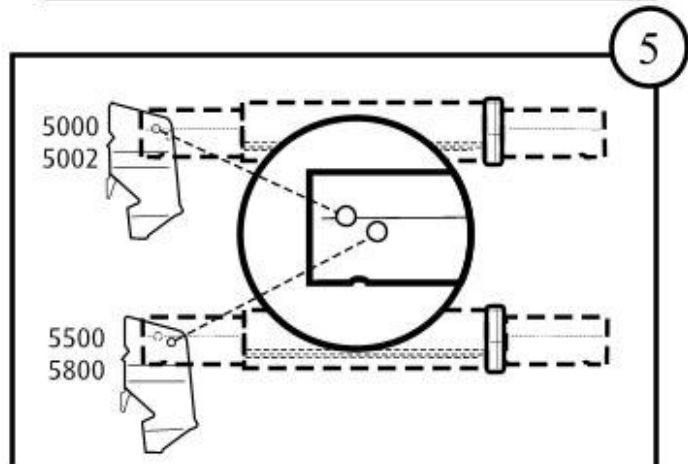
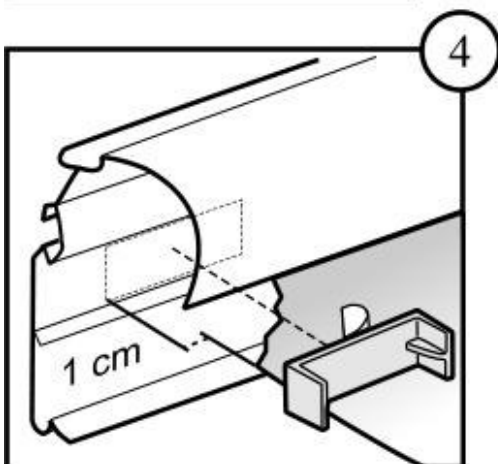
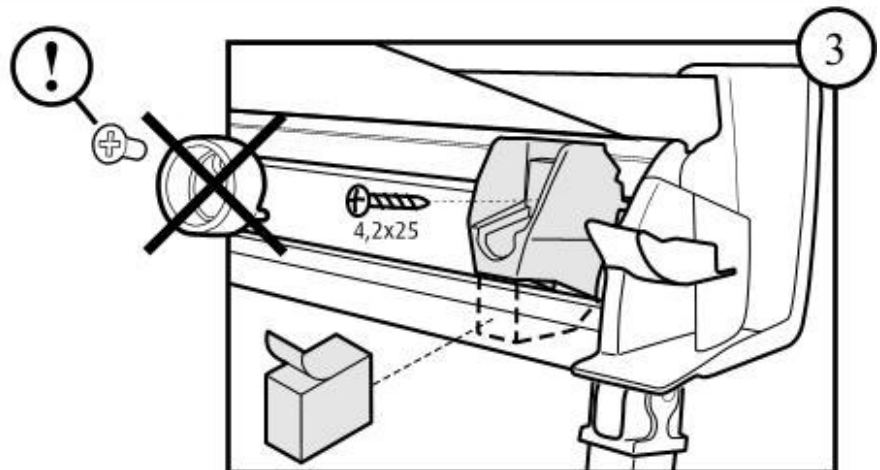
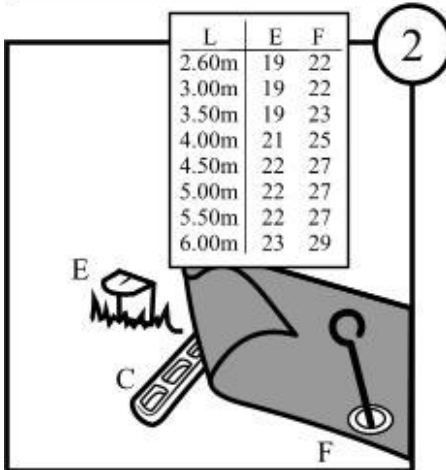
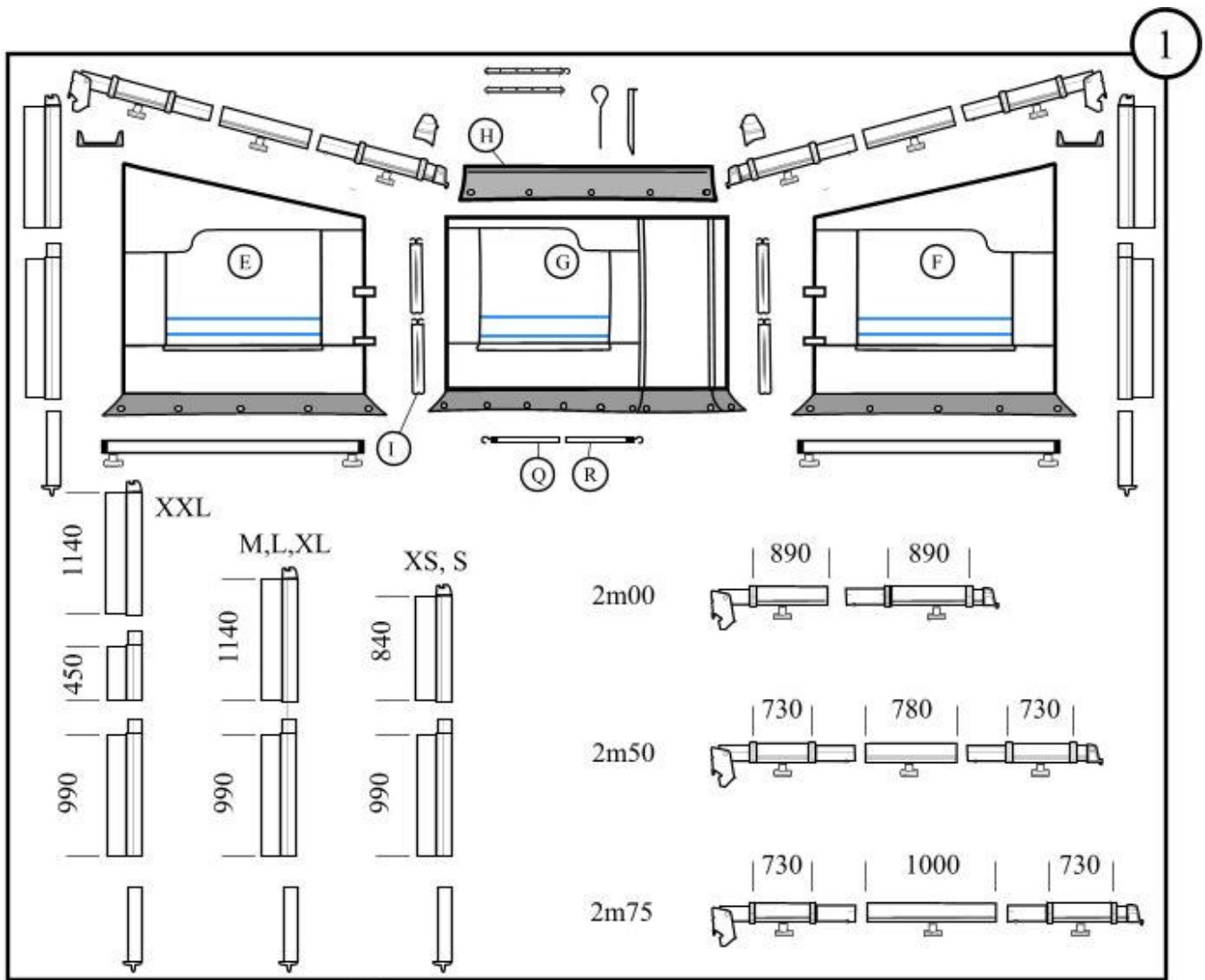
- Fix the side panel with the velcro strips to the support arms (fig.8). The support arms are situated outside the SAFARI- RESIDENCE.
- Tighten the side panels with the delivered pegs (fig.2).

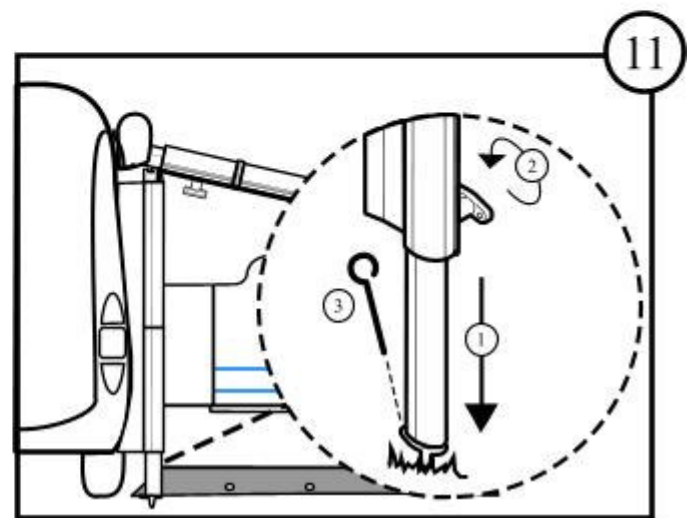
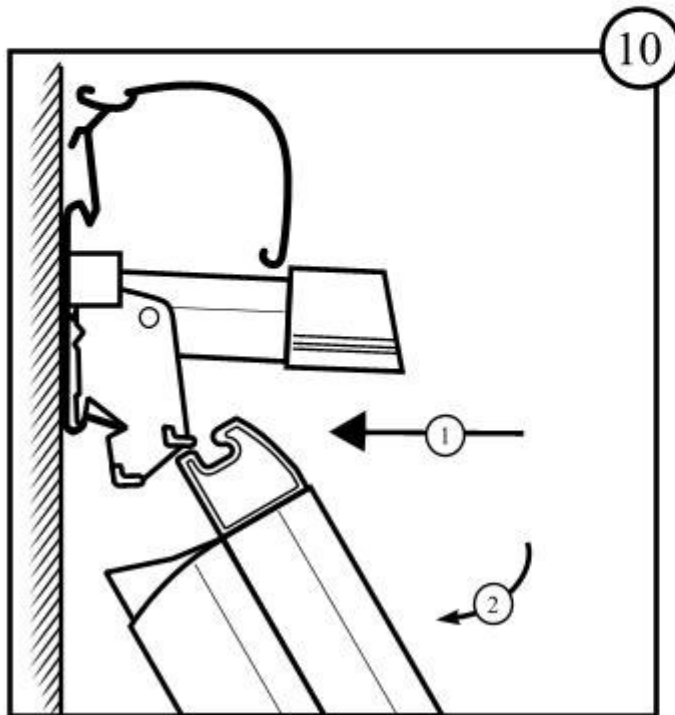
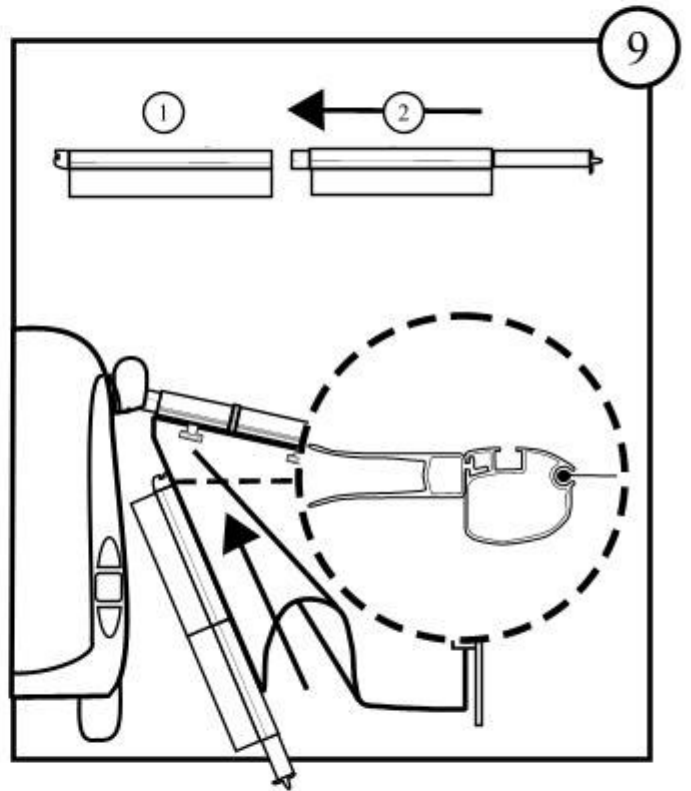
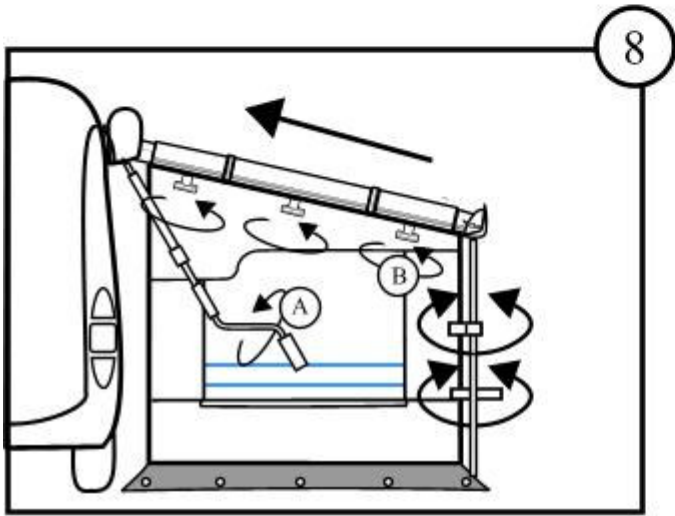
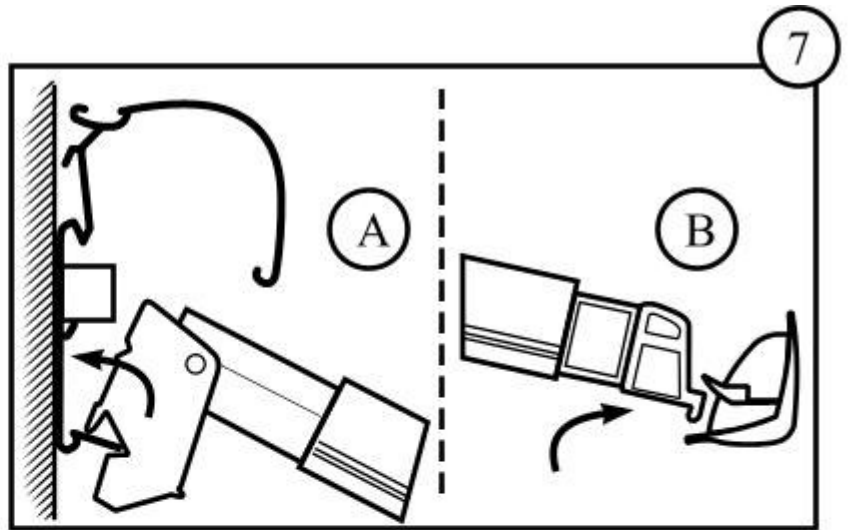
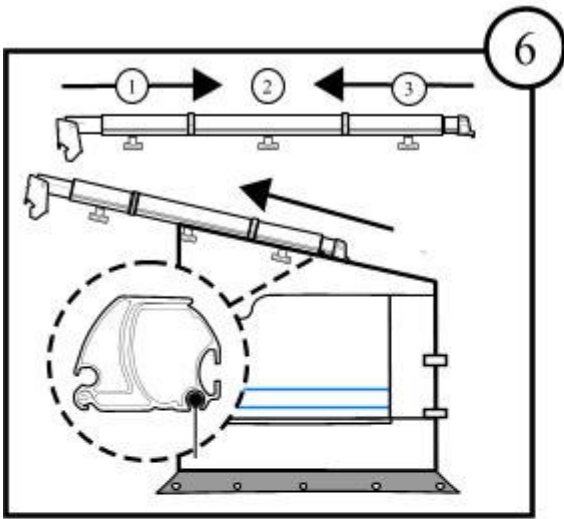
USE

- Use the window tube when opening the window in the front panel (fig. 17) to prevent the panel from bending.
- The front panel can be rolled up (fig.17).
- When raining, lower one side of the awning so that the water can run down the fabric (fig. 17), or additionally install a bended tension rafter (see options). Always adjust the support arms with unscrewed clamps to avoid damage on the awnings fabric!
- Never fold the windows when storing the canvas! Fold the under part and the upper part over the window and roll it up all together (fig. 16).

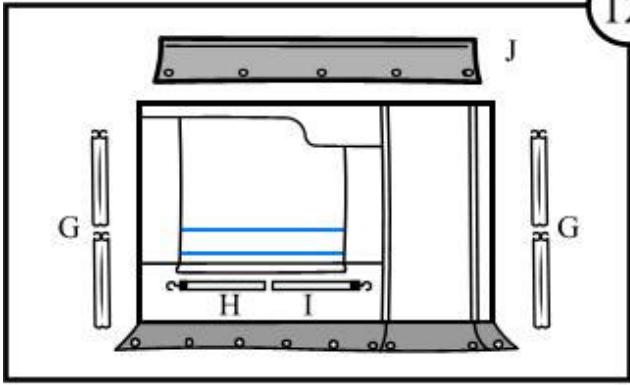
OPTIONS

- Curtains BLUE for 3 windows. Order number 21 500 604
- Curtains BLUE for 4 windows. Order number 21 5005 03
- Curtains GREY for 3 windows. Order number 21 5006 04
- Curtains GREY for 4 windows. Order number 21 5007 04
- Bended tension rafter. To avoid water bags on the awning fabric. Order number 51 4104 00
- Hold down kit to secure the awning by heavy winds. Order number 50 0000





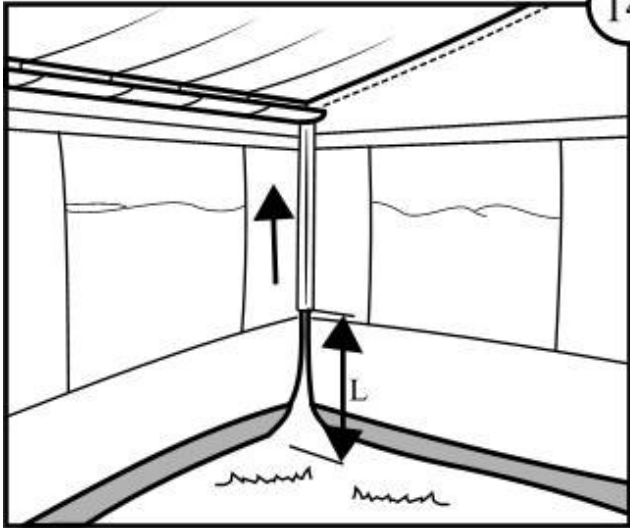
12



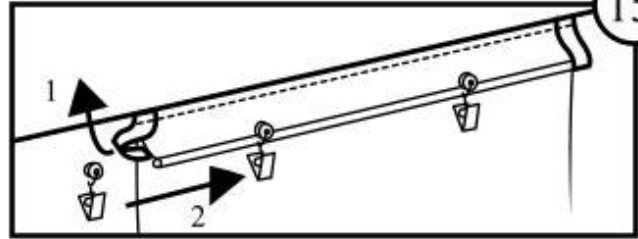
13



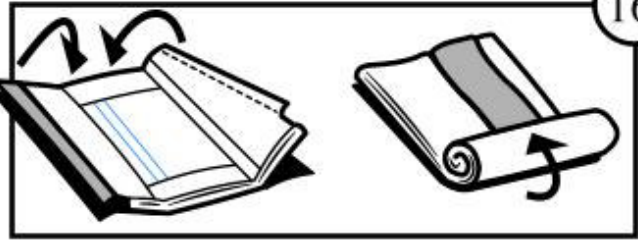
14



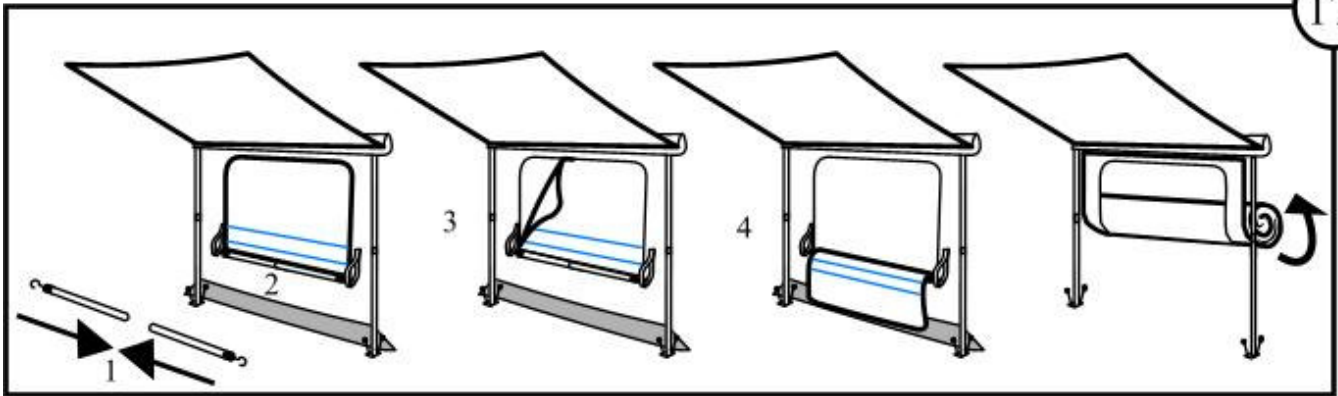
15



16



17



18



19

